



**UNIVERSAL DESIGN FORM
(UD FORM)**

**BORANG PRA-SEMAKAN PEMATUHAN REKA BENTUK SEJAGAT DAN
AKSESIBILITI BAGI PROJEK-PROJEK PEMBANGUNAN DI PETALING JAYA**

TAJUK PROJEK : _____

PEMOHON : _____
ALAMAT : _____

NO. TELEFON : _____
NO. FAX : _____

ULASAN AKHIR : _____

DISAHKAN OLEH : _____

TARIKH : _____



**SENARAI SEMAK REKA BENTUK SEJAGAT
(UNIVERSAL DESIGN) DAN AKSESIBILITI
BAGI PROJEK-PROJEK PEMBANGUNAN DI PETALING JAYA**



Diluluskan Oleh:

**MESYUARAT PENUH MAJLIS BIL 8 TAHUN 2015
PADA 28 OGOS 2015**

Disediakan Oleh:

**JABATAN PERANCANGAN PEMBANGUNAN,
TINGKAT 2, IBU PEJABAT MBPJ,
MAJLIS BANDARAYA PETALING JAYA,
JALAN YONG SHOOK LIN, 46675 PETALING JAYA,
SELANGOR DARUL EHSAN.**

Tel: 03-79563544 samb. 370

Faks: 03-79588392

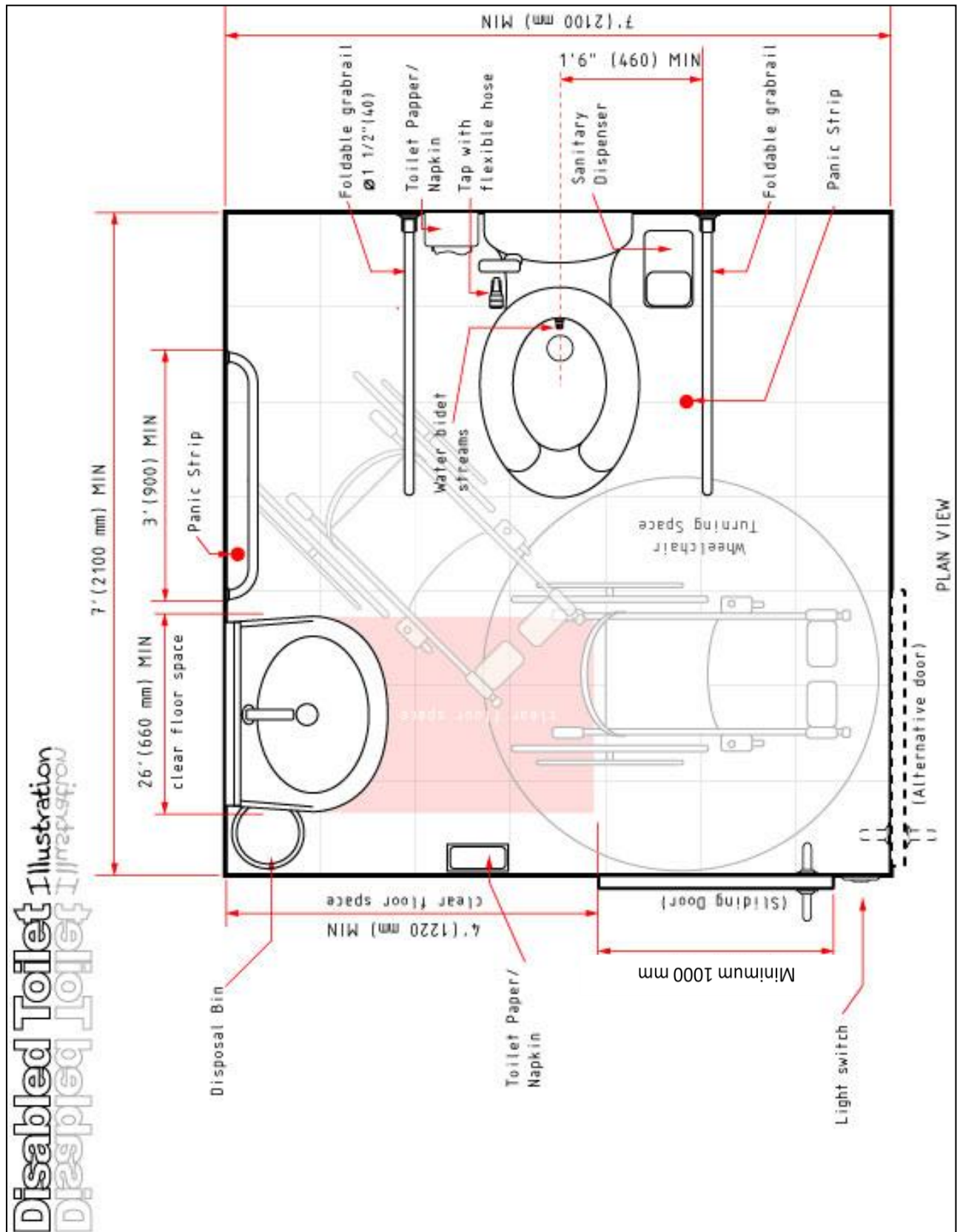
Bil	Perkara	Dipatuhi		Catatan
		Ya	Tidak	
1.	Tempat Letak Kereta OKU			
	<ul style="list-style-type: none"> • Minimum 1 unit TLK OKU bagi setiap kawasan TLK 			
	<ul style="list-style-type: none"> • 1 hingga 25 petak : perlu menyediakan 1 TLK OKU 			
	<ul style="list-style-type: none"> • 25 petak hingga 50 petak : perlu menyediakan 2 TLK OKU 			
	<ul style="list-style-type: none"> • 50 hingga 100 petak : perlu menyediakan 4 TLK OKU 			
	<ul style="list-style-type: none"> • 100 hingga 200 petak : perlu menyediakan 6 TLK OKU 			
	<ul style="list-style-type: none"> • Melebihi 200 petak : perlu menyediakan 6 TLK OKU dan 1 petak bagi setiap penambahan 100 petak 			
	<ul style="list-style-type: none"> • 'Dimension' minimum bagi TLK OKU adalah 5000mm x 3600mm 			
	<ul style="list-style-type: none"> • Lokasi perletakan TLK OKU adalah berhampiran dengan pintu utama/lobi lif tidak melebihi daripada 50m 			
	<ul style="list-style-type: none"> • Keutamaan lokasi TLK OKU di tingkat paling hampir dengan pintu utama ('ground floor') 			
	<ul style="list-style-type: none"> • Mempamerkan papan tanda arah untuk ke TLK OKU di setiap pintu masuk dan lokasi-lokasi lain yang bersesuaian untuk menunjukkan laluan ke kawasan tempat letak kereta OKU. 			
	<ul style="list-style-type: none"> • Papan tanda di TLK OKU: <ul style="list-style-type: none"> i. Ketinggian adalah 1500mm dari lantai ke tengah papan tanda di dalam bangunan dan 2134mm di luar bangunan ii. 'Dimension' minimum adalah 450mm x 450mm iii. Perlu disertakan info pihak yang bertanggungjawab contohnya pejabat pengurusan. 			
2.	Tandas Khas			
	<ul style="list-style-type: none"> • Menyediakan sekurang-kurangnya 1 unit tandas khas bercirikan Reka Bentuk Sejagat bagi setiap 20 unit tandas 			
	<ul style="list-style-type: none"> • Tandas hendaklah disediakan di semua tingkat bagi bangunan kegunaan awam ('public building') 			
	<ul style="list-style-type: none"> • Saiz minima ruang tandas adalah 2100mm x 2100mm 			
	<ul style="list-style-type: none"> • Simbol dan 'braille' tandas lelaki / tandas perempuan hendaklah 'embossed' dan dipaparkan di ruang yang mudah untuk disentuh oleh pengguna OKU cacat penglihatan bagi tandas biasa 			
	<ul style="list-style-type: none"> • Alat penggera bunyi dan cahaya hendaklah dipasang dibahagian atas di luar tandas (bagi OKU cacat penglihatan dan pendengaran) 			
	<ul style="list-style-type: none"> • Kelebaran minima pintu tandas adalah 1000mm 			
	<ul style="list-style-type: none"> • Perletakan cermin dinding hendaklah 1015mm dari aras lantai dan reka bentuknya hendaklah condong 5° hingga 10° . 			
	<ul style="list-style-type: none"> • Ketinggian mangkuk tandas adalah 475mm daripada aras lantai 			
	<ul style="list-style-type: none"> • Pemegang tangan bersebelahan mangkuk tandas hendaklah 800mm daripada aras lantai dan hendaklah boleh digerakkan 			

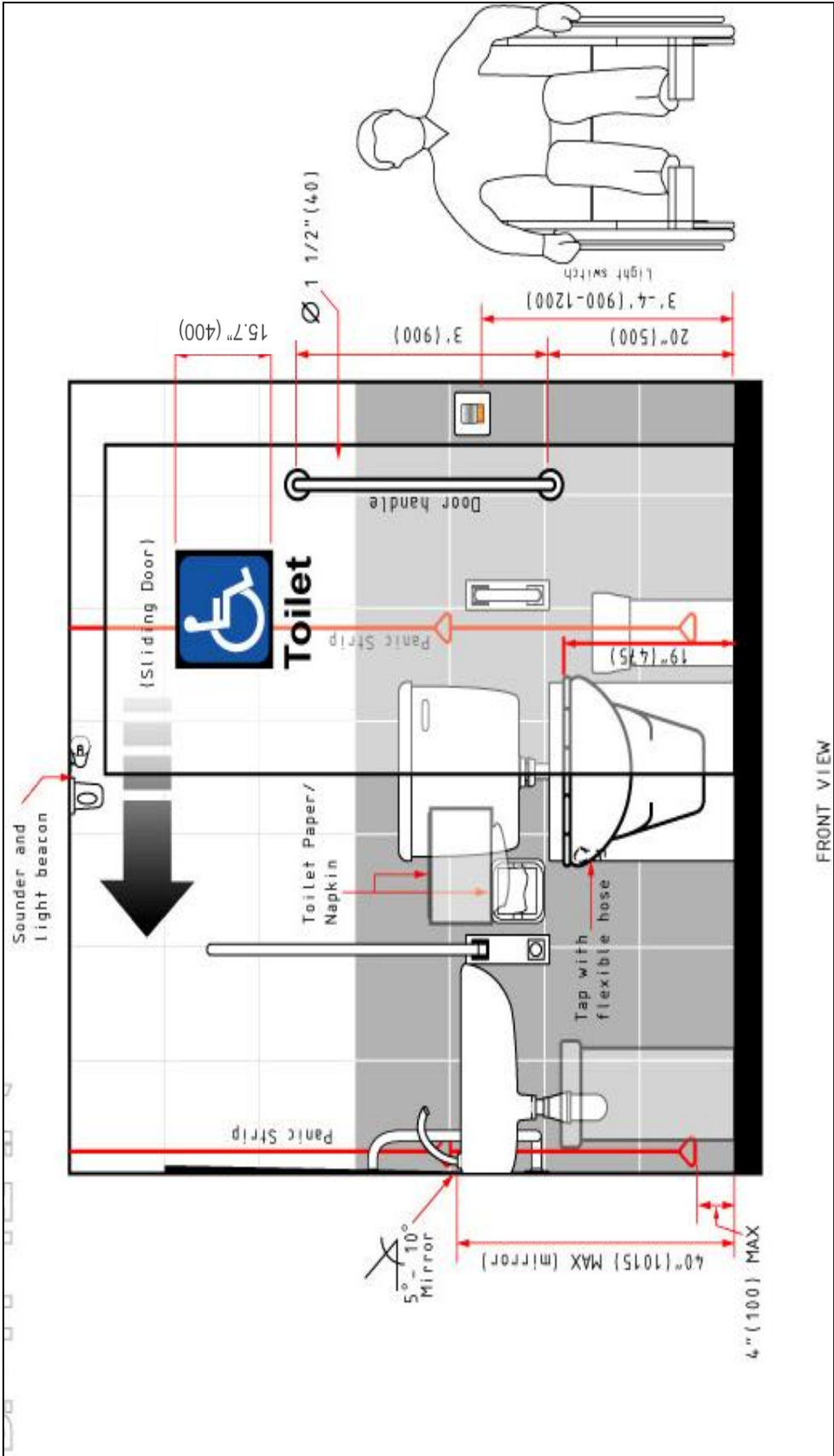
Bil	Perkara	Dipatuhi		Catatan
		Ya	Tidak	
	<ul style="list-style-type: none"> • Pemegang pintu hendaklah mempunyai ketinggian 500mm dari aras lantai dan panjang pemegang pintu hendaklah 900mm dan diletakkan di bahagian hujung pintu. • Tali-tali kecemasan hendaklah diletakkan bersebelahan mangkuk tandas dan satu lagi bersebelahan dengan sinki • Tempat tisu hendaklah diletakkan bersebelahan dengan mangkuk tandas dengan jarak 500mm • 'Door Lock' mesti disediakan dengan ketinggian 900mm (atau 800mm – 1000mm) dan boleh dikendalikan menggunakan sebelah tangan sahaja • Saiz papan tanda adalah mengikut jarak penglihatan seperti: <ul style="list-style-type: none"> - Jarak 0-7 m (saiz 60x 60) - Jarak 7-18m (saiz min 110x110) - Jarak >18m (saiz mak 450 x450) * (Rujuk Lampiran 2 : Perincian Reka Bentuk Tandas Khas Bercirikan Reka Bentuk Sejagat) 			
3.	Kemudahan Lif			
	<ul style="list-style-type: none"> • Hendaklah menyediakan kemudahan lif lengkap dengan keperluan OKU iaitu: <ol style="list-style-type: none"> 'Handrail' Butang 'braille' di paras yang rendah 'Voice announcement' untuk kemudahan orang buta • Saiz yang bersesuaian bagi 'car lift' adalah 1500mm x 1500mm • Saiz minimum 'car lift' yang dibenarkan adalah 1400mm x 1100mm dan hendaklah disediakan 'mirror wall' bertentangan dengan pintu lif • Minimum 'opening' lif 1000mm dan ketinggian 2100mm • Ketinggian butang/'car controll' adalah 1100mm daripada lantai ke tengah-tengah 'car controll'. 			
4.	Kemudahan 'Ramp'			
	<ul style="list-style-type: none"> • Disediakan di pintu masuk utama bangunan jika terdapat perbezaan ketinggian • Kelebaran minimum 'ramp' adalah 1200mm • Maksimum bagi kecerunan 'ramp' adalah 1:12 • 'Ramp' hendaklah dihubungkan dengan laluan OKU dan berterusan tanpa halangan • 'Handrail' perlu disediakan mengikut spesifikasi supaya mudah digenggam dan untuk sokongan (Rujuk Perkara 10 : 'Handrail') • Permukaan 'ramp' mestilah dibuat daripada bahan yang tidak licin dalam semua keadaan • 'Ramp' tanpa 'handrail' di kiri dan kanan perlu disediakan 'kerb' tidak kurang daripada 100mm tinggi * Rujuk Lampiran 3 : Perincian 'Ramp' 			

Bil	Perkara	Dipatuhi		Catatan
		Ya	Tidak	
5.	Laluan Pejalan Kaki dan Kaki Lima			
	• Hendaklah disediakan secara terus dan tanpa halangan			
	• Minima saiz laluan pejalan kaki adalah 1500mm – sesuai untuk pengguna kerusi roda			
	• Permukaan laluan pejalan kaki mestilah dari bahan yang tidak licin dan sesuai untuk orang buta dan pengguna berkerusi roda			
	• Mempunyai 'signage' untuk 'way finding'			
	• Mempunyai kesinambungan laluan pejalan kaki dari bangunan ke bangunan dan kemudahan berdekatan			
	• Pemasangan ' <i>grating</i> ' hendaklah dipasang secara melintang dengan arah laluan			
• Tiang lampu, pokok, 'bollards' atau objek lain tidak boleh sama sekali menghalang laluan pejalan kaki				
6.	Lintasan Pejalan Kaki dan Lampu Isyarat			
	• Hendaklah disediakan di persimpangan jalan dalaman berkelebaran 66 kaki (sekiranya berkaitan)			
	• Lampu isyarat khas ('audio signal') perlu disediakan untuk kemudahan OKU melintas			
	• Permukaan lintasan bertekstur perlu disediakan di kedua-dua arah ('zebra crossing')			
• Menyediakan 'kerb ramp' yang 'flush' ke jalan untuk melintas				
7.	Permukaan Laluan Bertekstur (Tactiles)			
	• 'Warning block' mestilah disediakan di lokasi-lokasi berikut: kerb ramp, tangga, lintasan pejalan kaki, platform keretapi dan lain-lain lokasi yang bersesuaian			
	• 'Directional Block' mestilah disediakan dari pintu masuk utama bangunan ke lokasi-lokasi berikut: lif, kaunter/mesin tiket, pondok telefon, lintasan pejalan kaki dan lokasi-lokasi lain yang bersesuaian			
* Rujuk Lampiran 3 : Perincian Permukaan Laluan Bertekstur ('Tactiles')				
8.	'Connectivity' / Kebersambungan			
	• Menyediakan laluan terus menerus tanpa halangan yang menghubungkan kesemua elemen aksesibiliti dan ruang ke bangunan atau kemudahan lain			
	• Menghubungkan kawasan luaran dan dalaman sesebuah bangunan tanpa halangan			
• Keseluruhan ruang dalam bangunan hendaklah boleh diakses oleh pengguna kerusi roda ('wheelchair user')				

Bil	Perkara	Dipatuhi		Catatan
		Ya	Tidak	
9.	Tangga			
	• Ketinggian anak tangga hendaklah tidak melebihi 180 mm			
	• Kelebaran mimima 300mm			
	• Selepas ketinggian 2 meter perlu disediakan 'landing area' selebar 1,200mm x 2,000mm			
	• Menyediakan 'handrail' di dinding dari hujung sehingga ke hujung melebihi had tangga (Rujuk Perkara 10 : Handrail)			
	• 'Head clearance' di bahagian bawah tangga adalah 2100mm. Perlu menyediakan pagar / elemen amaran sekiranya ketinggian kurang dari 2100mm			
	* Rujuk Lampiran 4 : Perincian Reka Bentuk Tangga			
10.	Handrail			
	<ul style="list-style-type: none"> • Perlu disediakan di <ul style="list-style-type: none"> i. Tangga ii. Laluan Pejalan kaki berkecerunan iii. 'Ramp' iv. 'Lift car' • Handrail perlu disediakan mengikut spesifikasi supaya mudah digenggam dan untuk sokongan: <ul style="list-style-type: none"> i. Ukurlilit : 45mm ii. Ketinggian : 900mm dan 'lower profile handrail': (700mm untuk kanak-kanak) 			
11.	Hotel - Bilik Khas Bercirikan Reka Bentuk Sejagat			
	• 1 unit bilik khas bercirikan Reka Bentuk Sejagat bagi setiap 20 unit bilik hotel			
	• Setiap tingkat perlu mempunyai sekurang-kurangnya 1 unit bilik khas			
	* Rujuk Lampiran 5 : Keperluan Minimum Ruang dan Kelengkapan Bilik dan Bilik Mandi			
12.	'Access Card Reader'			
	• Ketinggian 'Access Card Reader' antara 1000mm – 1200mm dari lantai			

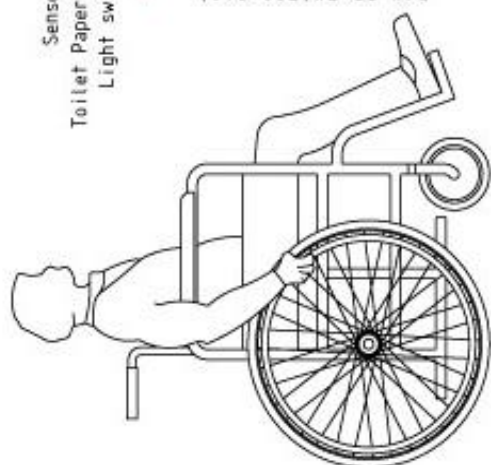
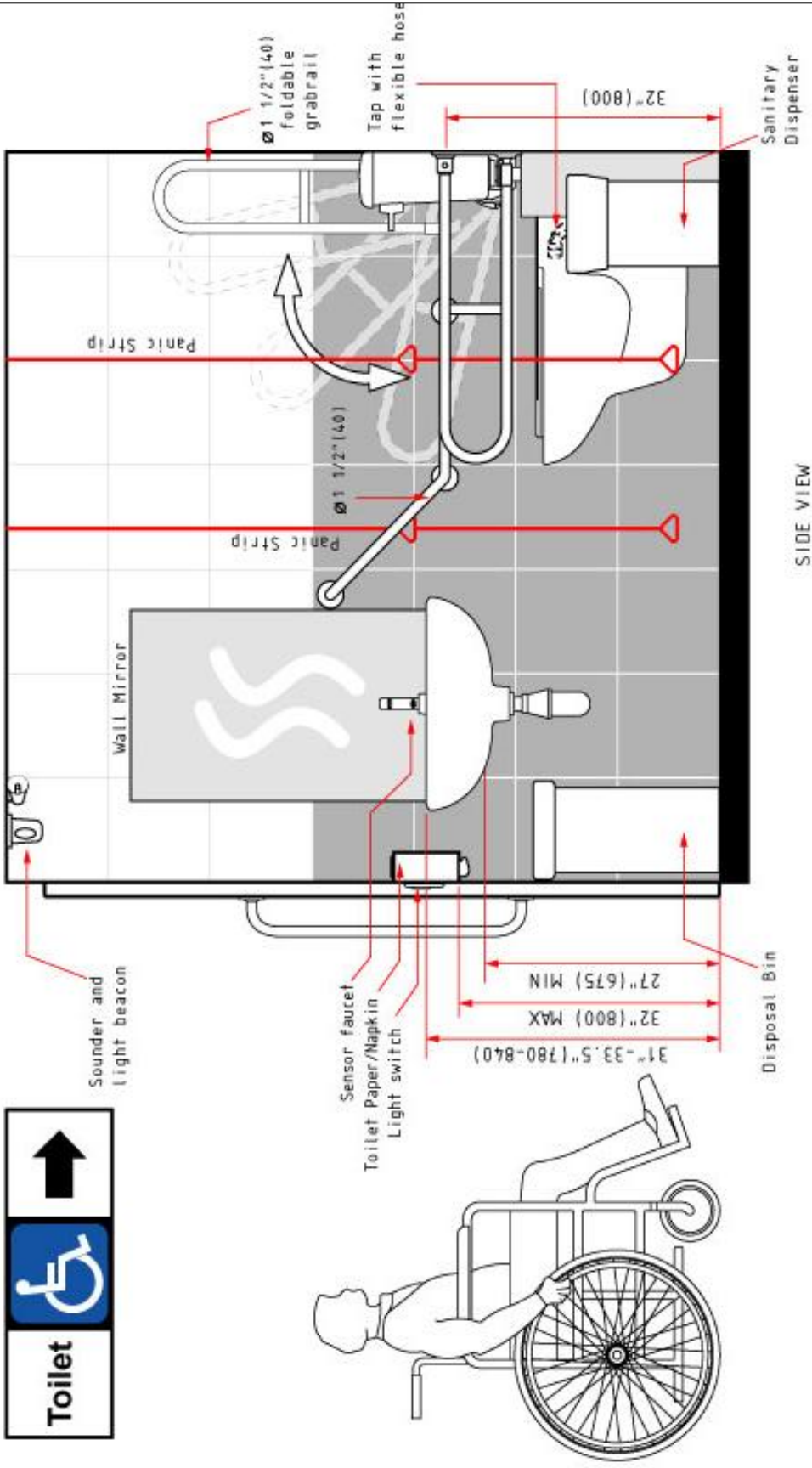
LAMPIRAN 1 : PERINCIAN KEMUDAHAN TANDAS KHAS (UNIVERSAL DESIGN)

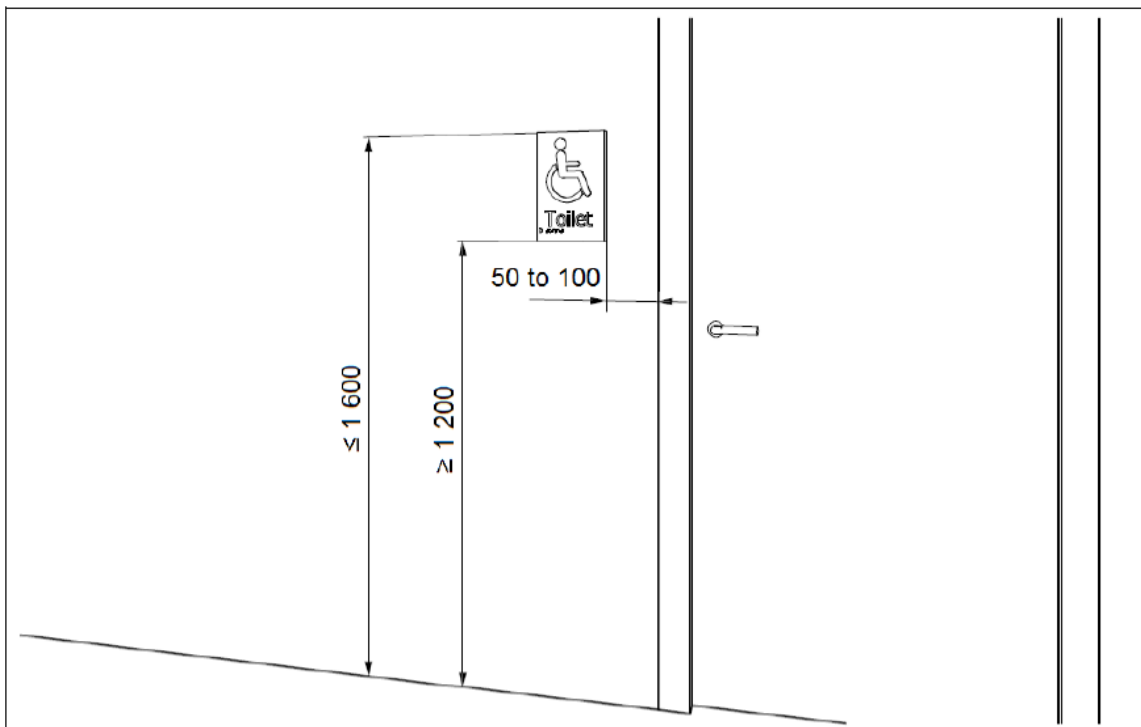






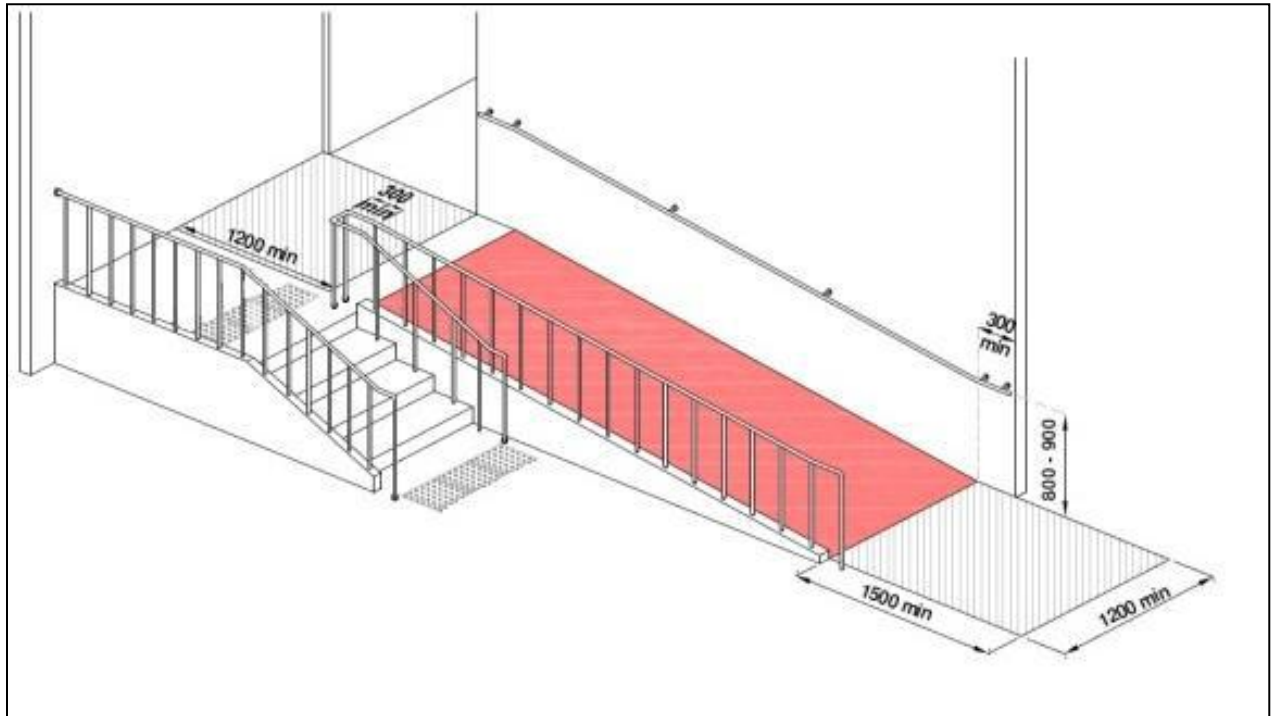
Sounder and light beacon





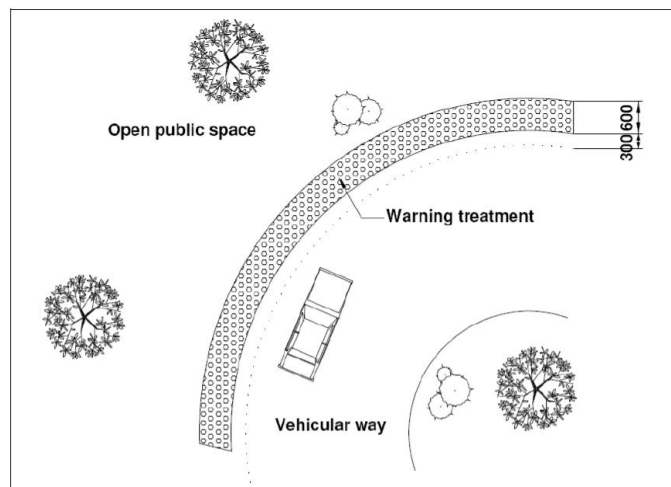
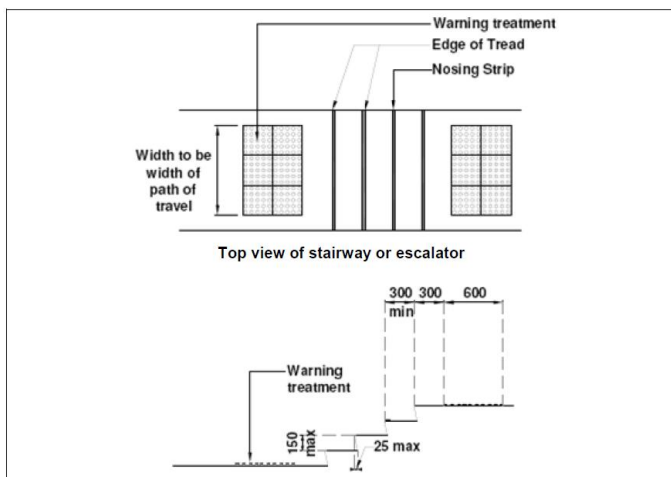
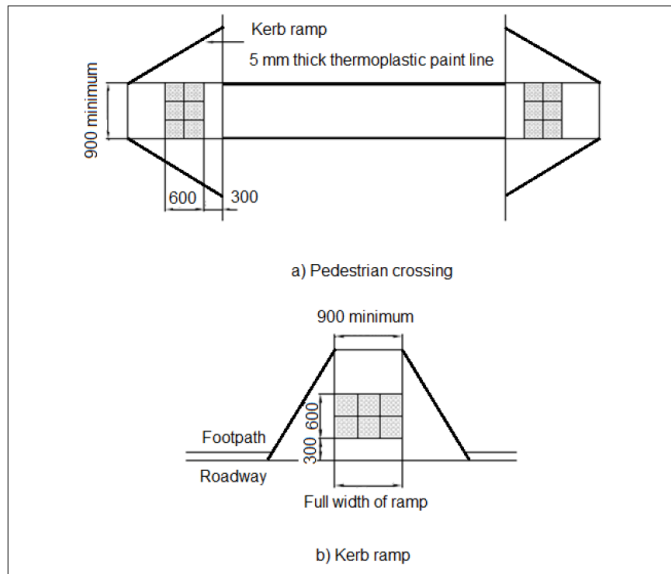
Ukuran dalam milimeter

LAMPIRAN 2 : PERINCIAN RAMP



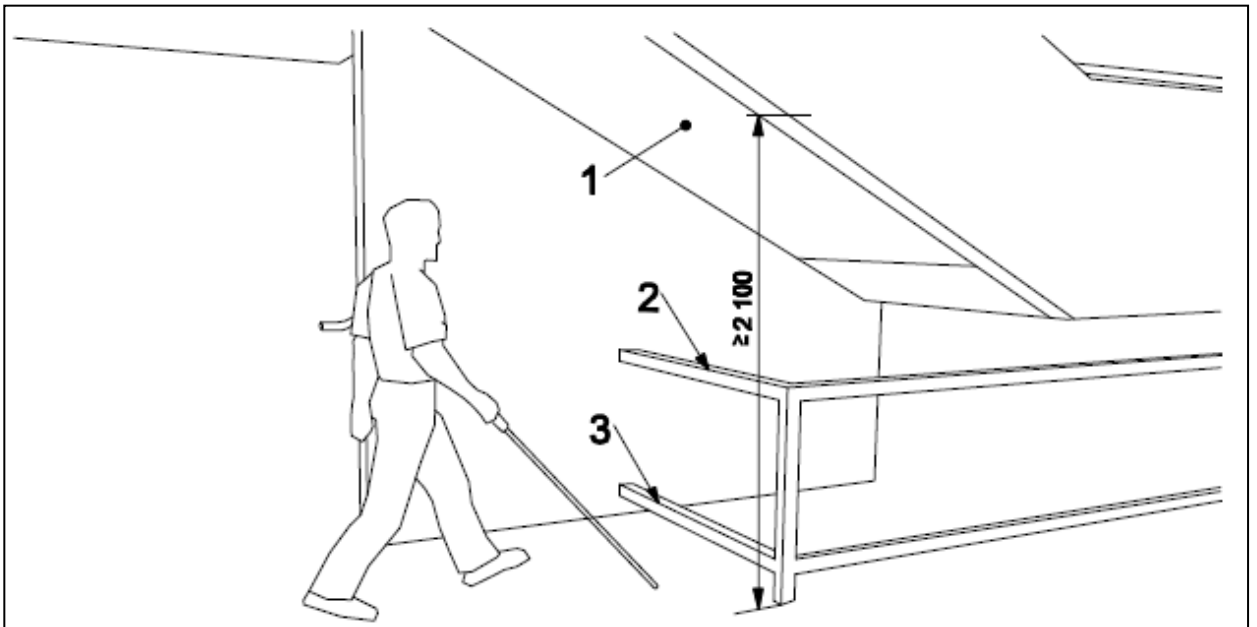
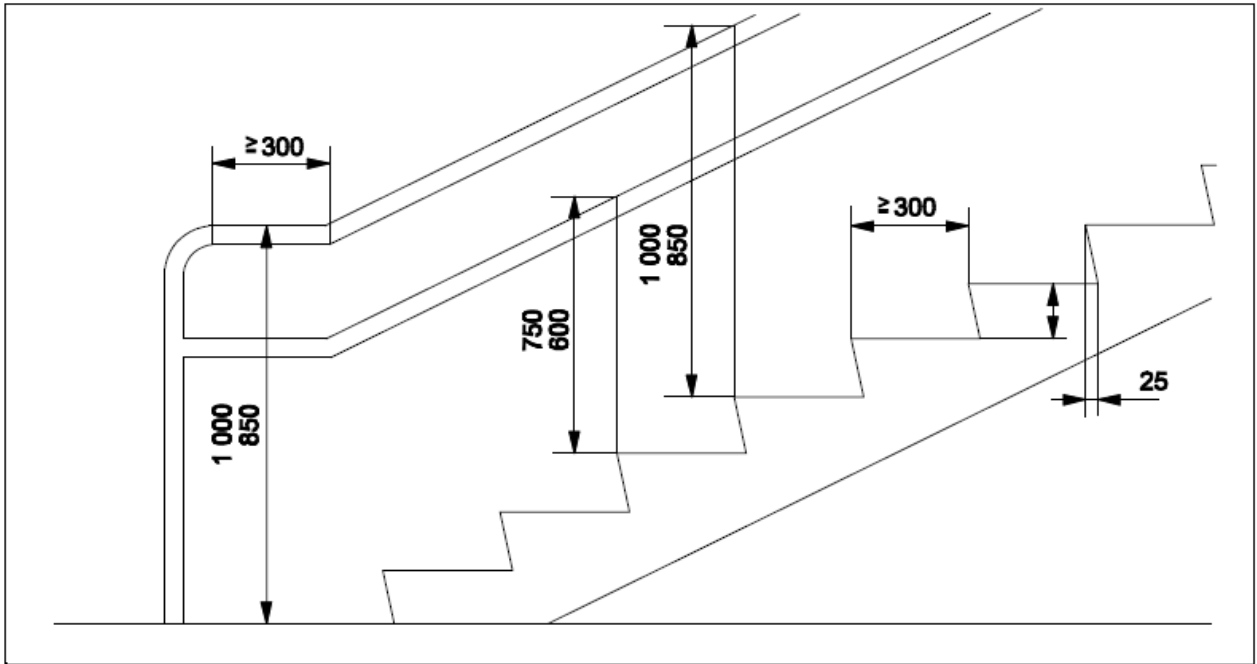
Ukuran dalam milimeter

LAMPIRAN 3 : PERINCIAN PERMUKAAN LALUAN BERTEKSTUR (TACTILES)



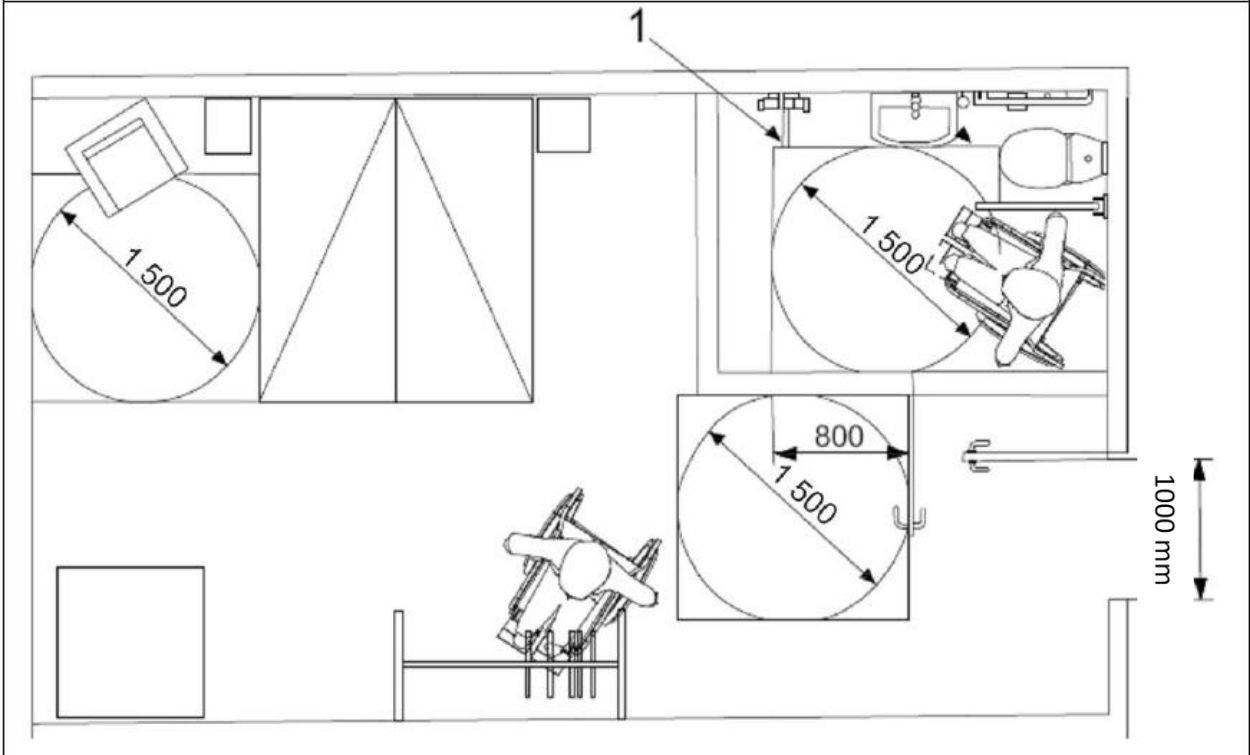
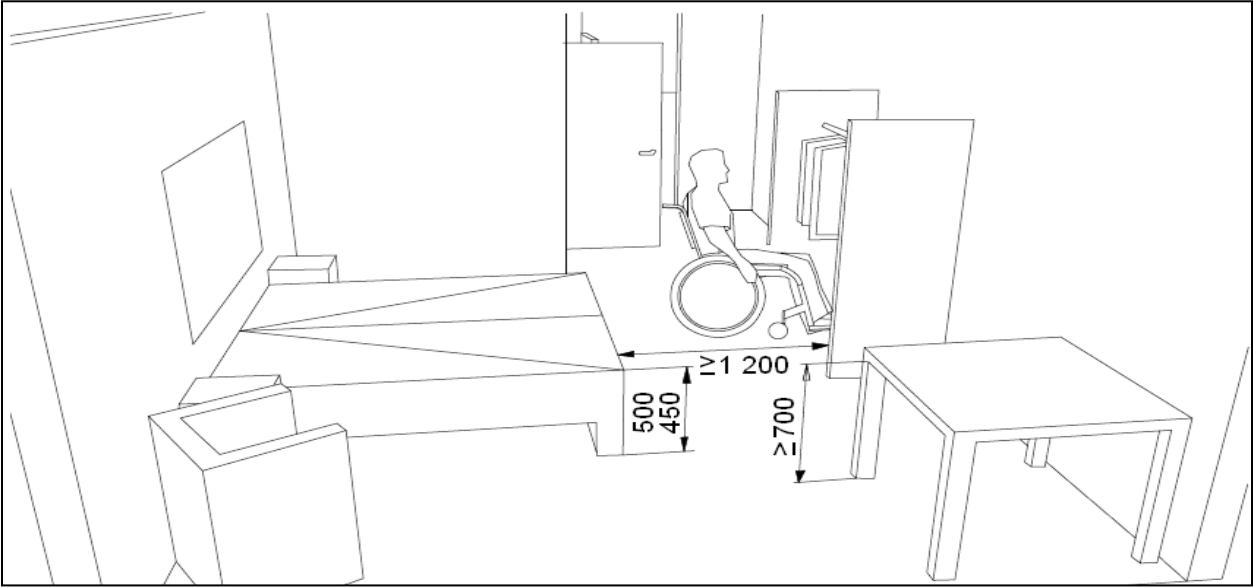
Ukuran dalam milimeter

LAMPIRAN 4 : PERINCIAN REKABENTUK TANGGA



Ukuran dalam milimeter

LAMPIRAN 5 : KEPERLUAN MINIMUM RUANG DAN KELENGKAPAN BILIK DAN BILIK MANDI



Key

1 shower area

Ukuran dalam milimeter